

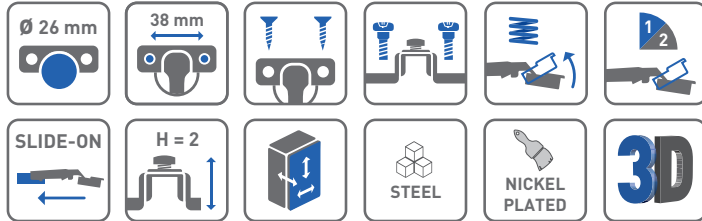
Zawias równoległy mini CI90
 Parallel hinge mini CI90
 Петля мини под фальшпанель CI90



ZASTOSOWANIE / APPLICATION / ПРИМЕНЕНИЕ



PARAMETRY / CHARACTERISTICS / ХАРАКТЕРИСТИКИ



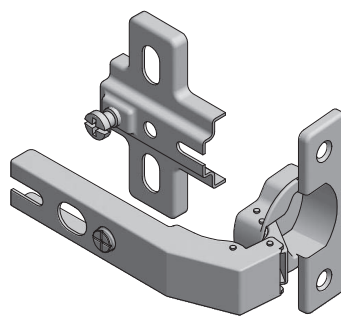
PAKOWANIE / PACKING / УПАКОВКА



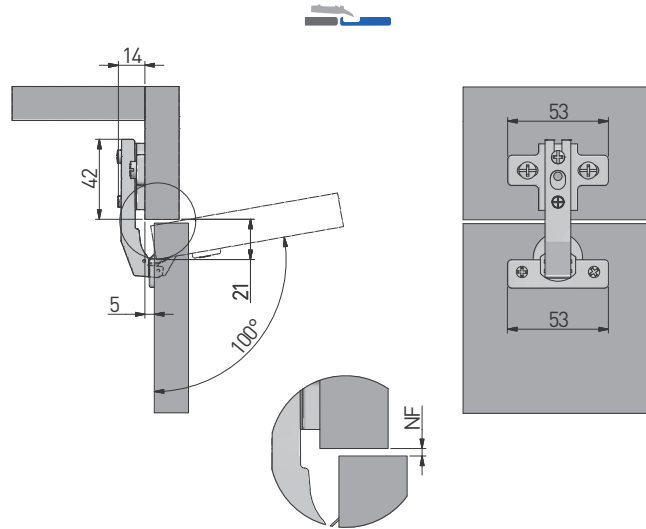
SKŁAD ZESTAWU / SET INCLUDES / КОМПЛЕКТАЦИЯ



ZAWIAS RÓWNOLEGŁY
 PARALLEL HINGE
 ПЕТЛЯ ПОД ФАЛЬШПАНЕЛЬ



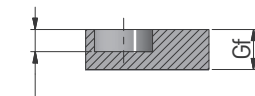
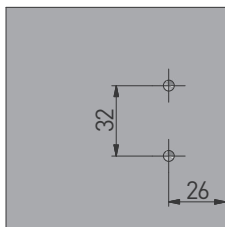
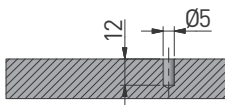
H2	ZP-CI90H2-ZE	x 2	x 2



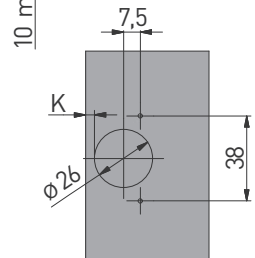
MONTAŻ / MOUNTING / МОНТАЖ

montaż prowadnika w korpusie
mounting plate installation
присадка под ответную планку

montaż puszki we froncie
hinge cup installation
присадка под чашку петли



Gf = min.16 mm
- max.18 mm



	NF	-4	-3	-2	-1	0
H = 2	K			3	4	5

NF = nalożenie frontu (mm)
front overlay (mm)
наложение фасада (мм)

H = wysokość prowadnika
mounting plate height
высота ответной
планки

K = odległość puszki od krawędzi (mm)
gap between hinge cup and cabinet edge (mm)
расстояние от чашки петли до края (мм)

Gf = grubość frontu
front thickness
толщина фасада

REGULACJA / ADJUSTMENT / РЕГУЛИРОВКА



± 2 mm



± 2 mm



± 2 mm